

**Série
JPF
JPFB**

(Jump PreFilter / PreFilter Basket)



Accessoires - Filtres à double grille / Filtres à panier



Description

Les filtres Série JPF et JPFB servent à protéger votre installation contre le passage accidentel de corps étrangers pouvant la détériorer ou empêcher son bon fonctionnement. Les filtres sont recommandés dans le cadre de transfert de produits relativement fluides tels que l'eau, le fuel ou encore l'huile moteur.

Les filtres **Série JPF** sont équipés de deux grilles filtrantes:

- L'une avec des trous de 4mm, solidaire du couvercle,
- L'autre avec des trous de 1mm, pouvant être retirée pour l'entretien ou en cas de trouble du fonctionnement (Ex: colmatage par des particules, etc.).

Les filtres **Série JPFB** sont équipés d'un panier filtrant avec des trous de 4mm en version standard. Ils peuvent être équipés de paniers avec des mailles plus grosses ou plus fines en option.

Le panier permet de récupérer et éliminer facilement les particules.

En version standard, aucun outils n'est nécessaire pour le démontage ou le montage du filtre panier.

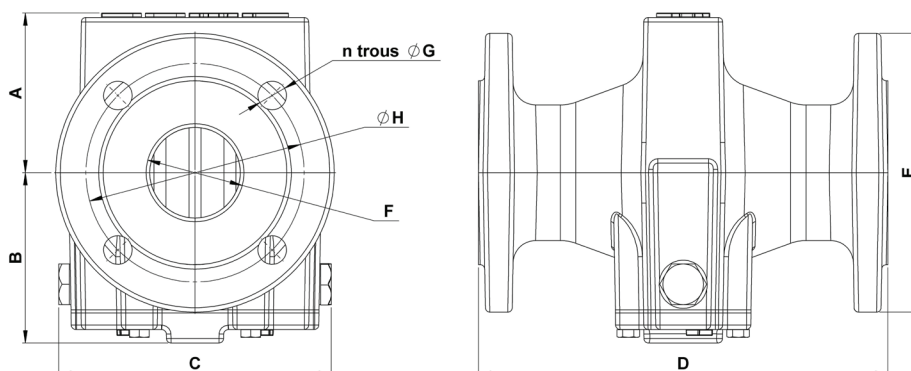
Domaines d'application

Partout où la protection de votre installation est indispensable

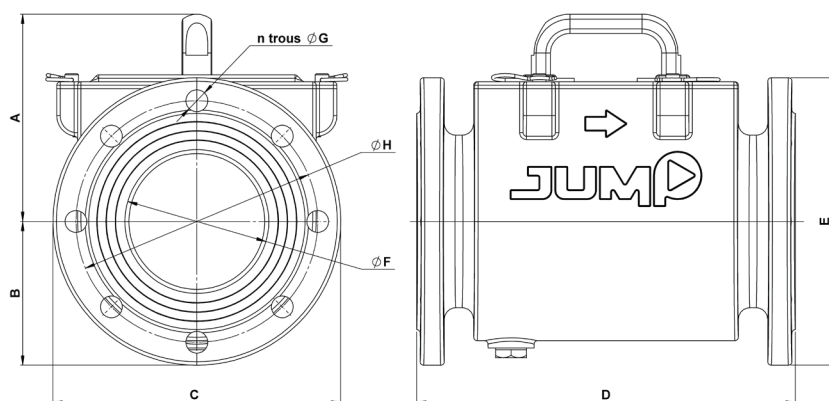
- Industrie agroalimentaire
- Industrie pharmaceutique
- Industrie chimique
- Mécanique
- etc.

Caractéristiques

		JPF50	JPF65	JPF80	JPF100	JPF125	JPF150
Encombrement (mm)	A	86	106	116	126	138	-
	B	93	113	125	135	145	-
	C	151	181	212	227	252	-
	D	220	272	319	319	329	-
	E	165	185	200	220	250	-
	F (DN)	50	65	80	100	125	-
Perçage des brides Standard PN16	n	4	4	8	8	8	-
	G	19	19	19	19	19	-
	H	125	145	160	180	210	-
Caractéristiques	Débit maxi (m ³ /h)	10	25	40	60	100	140
	Pression (bar)	10	10	10	10	10	10
	Température (°C)	-10 à +250					
	Matière	Fonte GS ou Inox 316L					
	Poids (Kg)	13,5	18,5	23	27	35,7	-
Se flasque sur		Pompes Série JE et Série JV					



		JPFB50	JPFB65	JPFB80	JPFB100	JPFB125	JPFB150
Dimensions (mm)	A	-	-	-	-	180	-
	B	25	32.5	100	110	125	-
	C	-	-	-	-	250	-
	D	220	272	319	319	329	-
	E	165	185	200	220	250	-
	F (DN)	50	65	80	100	125	-
Perçage des brides Standard PN16	n	4	4	8	8	8	-
	G	19	19	19	19	19	-
	H	125	145	160	180	210	-
Caractéristiques	Débit maxi (m³/h)	10	25	40	60	100	140
	Pression (bar)	10	10	10	10	10	10
	Température (°C)	-10 à +250					
	Matière	Fonte GS ou Inox 316L					
	Poids (Kg)	-	-	-	-	-	-
Se flasque sur		Pompes Série JE et Série JV					



Options

Possibilité d'options supplémentaires sur demande et suivant «cahier des charges».

Corps en Fonte ou Inox

Grilles / Panier en acier ou acier inoxydable

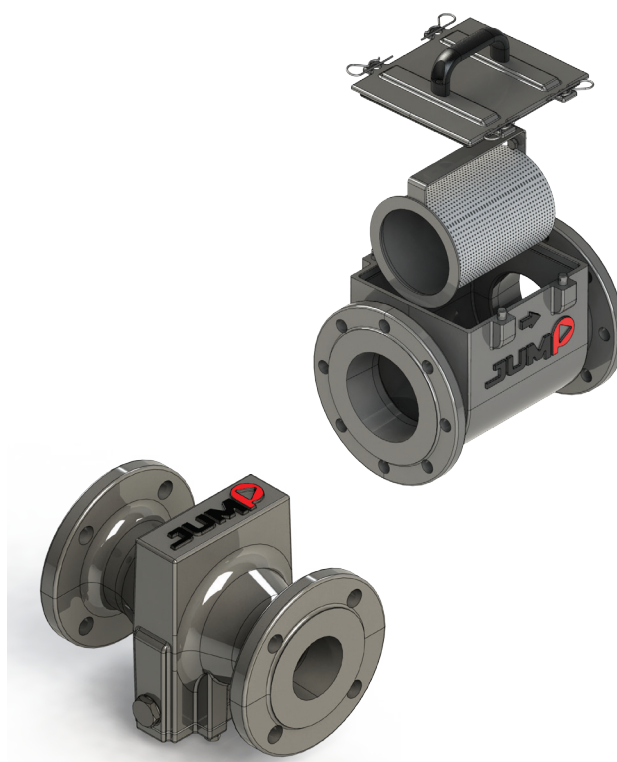
Différents types de raccords disponibles à la demande:

- SMS
- CLAMP
- CAM-LOCK
- PN20
- etc.

Brides d'adaptation fournies suivant vos besoins

Fourni avec ou sans:

- Jeu de contre-bride
- Joints
- Visserie



Illustrations

Les

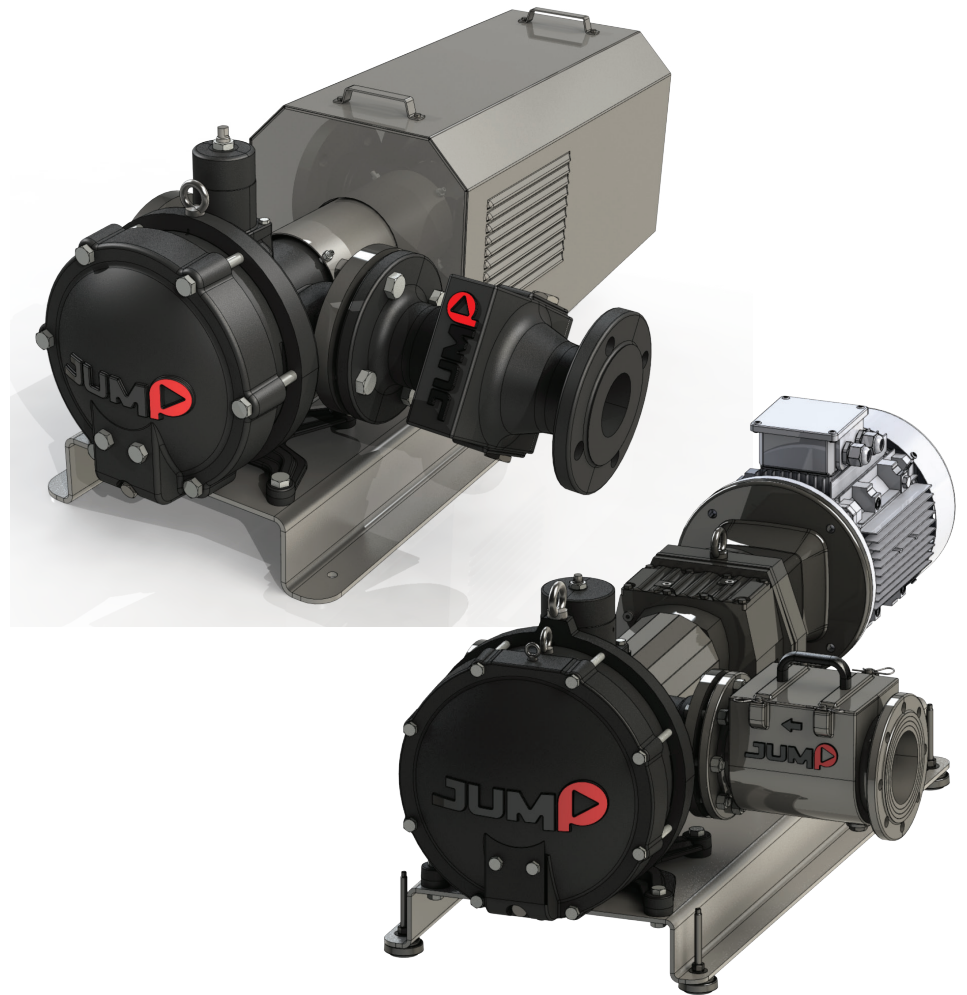


Adaptable sur tous types de pompes

Maintenance / entretien simple et rapide

Minimise les pertes de charges

Protège efficacement la pompe



Préfiltres JPF et JPFB montés sur groupes de pompage Jump Série JE